

ベッド・
ベッド
付属品

歩行器

床ずれ
防止用具

カーボンウォーカーⅡ

シンエンス

レ販
対象

非課税 折り
たたみ 重さ
1.65
kg
屋内 屋外

体位
変換器

認知症
老人徘徊
感知機器

手すり



<特長>

- カーボンファイバーで超軽量を実現!!
持ち上げる力が少ない方にも無理なくご使用いただけます。
- 8段階(77.0~94.5cm)の高さ調整!!
長身な方にも最適な高さでご使用いただけます!

商品名	商品コード
カーボンウォーカーⅡ	00855-000033
折りたたみ時：幅 50.5 × 奥行 12.5 × 高さ 78.0	
ご利用者 負担額 (1割)	200 円
(2割)	400 円
(3割)	600 円
月額レンタル料金	2,000 円

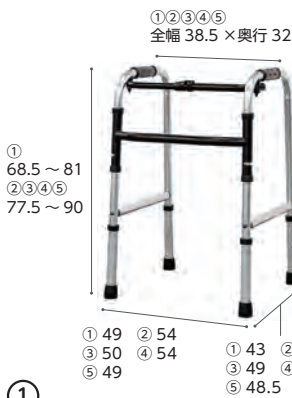
歩行
補助杖

スリムフレームウォーカー

シンエンス

非課税 屋内

歩行器



新しいスタンダード! 49cm幅
日本人の体格に合わせ、従来モデルより幅を約10cm狭くしました。



商品名	商品コード
② 3インチ回転+グライディングブレーキ付3インチ	00855-000050
重さ：3.25kg	
ご利用者 負担額 (1割)	200 円
(2割)	400 円
(3割)	600 円
月額レンタル料金	2,000 円
商品名	商品コード
③ 3インチ回転+グライディングブレーキ	00855-000051
重さ：3.05kg	
ご利用者 負担額 (1割)	200 円
(2割)	400 円
(3割)	600 円
月額レンタル料金	2,000 円
商品名	商品コード
④ 3インチ固定+グライディングブレーキ付3インチ	00855-000052
重さ：3.05kg	
ご利用者 負担額 (1割)	200 円
(2割)	400 円
(3割)	600 円
月額レンタル料金	2,000 円
商品名	商品コード
⑤ 3インチ固定+グライディングブレーキ	00855-000053
重さ：2.85kg	
ご利用者 負担額 (1割)	200 円
(2割)	400 円
(3割)	600 円
月額レンタル料金	2,000 円

車椅子・
車椅子
付属品

スロープ

移動用
リフト・
つり具

ミニフレームウォーカー

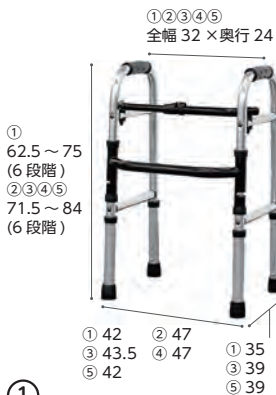
シンエンス

非課税 屋内

介護保険
購入
対象品

販売品

情報



超コンパクトサイズ歩行器
全幅42cmの超コンパクト歩行器です。



商品名	商品コード
② 3インチ回転+グライディングブレーキ付3インチ	00855-000010
重さ：3.1kg	
ご利用者 負担額 (1割)	200 円
(2割)	400 円
(3割)	600 円
月額レンタル料金	2,000 円
商品名	商品コード
③ 3インチ回転+グライディングブレーキ	00855-000011
重さ：2.9kg	
ご利用者 負担額 (1割)	200 円
(2割)	400 円
(3割)	600 円
月額レンタル料金	2,000 円
商品名	商品コード
④ 3インチ固定+グライディングブレーキ付3インチ	00855-000012
重さ：2.9kg	
ご利用者 負担額 (1割)	200 円
(2割)	400 円
(3割)	600 円
月額レンタル料金	2,000 円
商品名	商品コード
⑤ 3インチ固定+グライディングブレーキ	00855-000013
重さ：2.7kg	
ご利用者 負担額 (1割)	200 円
(2割)	400 円
(3割)	600 円
月額レンタル料金	2,000 円

商品名	商品コード
① 固定型	00855-000003
重さ：2.55kg	
ご利用者 負担額 (1割)	200 円
(2割)	400 円
(3割)	600 円
月額レンタル料金	2,000 円

税込価格で表記しています。(**非課税** ※非課税と表記のない商品に限る) **単位:CM**

サービスコード/歩行器 介護給付:171009 予防給付:671009

ベッド・
ベッド
付属品

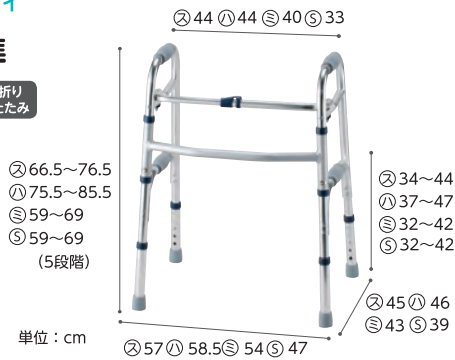
セーフティーアームウォーカー

イーストアイ

標準

非課税 折りたたみ

販売対象



単位: cm

※セーフティーアームウォーカーは、㊶:スタンダードタイプ
㊵:ハイトタイプ、㊳:ミニタイプ、㊴:SSタイプの4サイズ
より選択できます。

基本の固定型。持ち上げる動作を繰り返すことで手のリハビリにもなります。

- 屋内 屋外
- 屋内 屋外
- 屋内 屋外
- 屋内 屋外

商品名	商品番号	商品コード
スタンダードタイプ	23-5516-0	00465-000036
折りたたみ時:幅56×奥行11×高さ68cm 重さ:2.8kg		
ハイトタイプ	23-5761-0	00465-000099
折りたたみ時:幅58×奥行11×高さ77cm 重さ:3.0kg		
ミニタイプ	23-5506-0	00465-000037
折りたたみ時:幅54×奥行10×高さ60.5cm 重さ:2.7kg		
SSタイプ	23-5742-0	00465-000043
折りたたみ時:幅45.5×奥行10.5×高さ60cm 重さ:2.5kg ※室内専用です。		
ご利用者負担額 (1割)	200円	(2割) 400円 (3割) 600円
		月額レンタル料金 2,000円

床ずれ
防止用具

体位
変換器

認知症
老人徘徊
感知機器

Gタイプ

非課税 折りたたみ 屋内 屋外

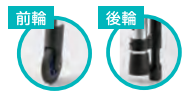


溝にはまりにくい幅広キャスター。
6輪タイヤで安定した歩行をサポートします。

商品名	商品番号	商品コード
スタンダードタイプ	23-5551-0	00465-000038
折りたたみ時:幅64×奥行13.5×高さ82.5cm 重さ:4.8kg キャスター:4インチ		
ハイトタイプ	23-5930-0	00465-000046
折りたたみ時:幅66×奥行13.5×高さ91.5cm 重さ:5kg キャスター:4インチ		
ミニタイプ	23-5505-0	00465-000027
折りたたみ時:幅62×奥行13.5×高さ75cm 重さ:4.5kg キャスター:4インチ		
ご利用者負担額 (1割)	200円	(2割) 400円 (3割) 600円
		月額レンタル料金 2,000円

Cタイプ

非課税 折りたたみ 屋内 屋外



前輪は1方向に固定。
少しずつゆっくりと歩行・方向転換をサポート。

商品名	商品番号	商品コード
スタンダードタイプ	23-5552-0	00465-000025
折りたたみ時:幅60×奥行11×高さ73.5cm 重さ:3.1kg キャスター:3インチ		
ハイトタイプ	23-5925-0	00465-000047
折りたたみ時:幅61×奥行11×高さ82.5cm 重さ:3.3kg キャスター:3インチ		
ミニタイプ	23-5507-0	00465-000040
折りたたみ時:幅57×奥行10×高さ66cm 重さ:2.9kg キャスター:3インチ		
SSタイプ	23-5743-0	00465-000044
折りたたみ時:幅49×奥行10.5×高さ65.5cm 重さ:2.7kg キャスター:3インチ		
ご利用者負担額 (1割)	200円	(2割) 400円 (3割) 600円
		月額レンタル料金 2,000円

手すり

歩行
補助杖

歩行器

Mタイプ

非課税 折りたたみ 屋内 屋外



前輪スイングキャスターは小回りがきき、
スムーズな歩行をサポートします。

商品名	商品番号	商品コード
スタンダードタイプ	23-5542-0	00465-000039
折りたたみ時:幅63×奥行11×高さ76.5cm 重さ:3.5kg キャスター:3インチ		
ハイトタイプ	23-5832-0	00465-000048
折りたたみ時:幅64.5×奥行12×高さ85cm 重さ:3.7kg キャスター:3インチ		
ミニタイプ	23-5508-0	00465-000041
折りたたみ時:幅61×奥行10×高さ68cm 重さ:3.3kg キャスター:3インチ		
SSタイプ	23-5744-0	00465-000045
折りたたみ時:幅52×奥行12.5×高さ68cm 重さ:3.1kg キャスター:3インチ		
ご利用者負担額 (1割)	200円	(2割) 400円 (3割) 600円
		月額レンタル料金 2,000円

Lタイプ

非課税 折りたたみ 屋内 屋外



スイングキャスターなので方向転換もスムーズです。

商品名	商品番号	商品コード
スタンダードタイプ	23-5751-0	00465-000017
折りたたみ時:幅66×奥行11×高さ82.5cm 重さ:3.8kg キャスター:前輪5インチ、後輪3インチ		
ハイトタイプ	23-5931-0	00465-000100
折りたたみ時:幅67.5×奥行12×高さ91.5cm 重さ:4.0kg キャスター:前輪5インチ、後輪3インチ		
ミニタイプ	23-5752-0	00465-000054
折りたたみ時:幅64×奥行11×高さ74.5cm 重さ:3.7kg キャスター:前輪5インチ、後輪3インチ		
ご利用者負担額 (1割)	200円	(2割) 400円 (3割) 600円
		月額レンタル料金 2,000円

車椅子・
車椅子
付属品

スロープ

移動用
リフト・
つり具

セーフティーアームVタイプウォーカースリム

イーストアイ



75~85
(5段階)

50~60

折りたたみ時

(後) 57~58.5
(前) 53~53.5

非課税 折りたたみ 屋内 屋外 重さ 4.9kg

ハンドルブレーキ

自分のペースでブレーキ操作を
しながら歩行をサポート。パー
キングブレーキ付き。



室内はもちろん、屋外での歩行もサポートする機能を備えたシンプルな歩行器です。

商品名	商品番号	商品コード
スリムタイプ	23-6889-0	00465-000112
折りたたみ時:幅59×奥行12×高さ78cm キャスター:前輪7インチ、後輪5インチ		
ご利用者負担額 (1割)	250円	(2割) 500円 (3割) 750円
		月額レンタル料金 2,500円

介護保険
購入
対象品

販売品

情報

ベッド・
ベッド
付属品

歩行器

床ずれ
防止用具

MgウォーカーII型

田辺プレス

レ販
対象

体位
変換器

認知症
老人徘徊
感知機器

手すり

歩行
補助杖

歩行器

車椅子・
車椅子
付属品

スロープ

移動用
リフト・
つり具

介護保険
購入
対象品

販売品

情報



非課税 折りたたみ 重量 1.8~1.9 kg
屋内 屋外

<特長>

- 超軽量マグネシウム合金製の歩行補助具です。
- 脚部は太く、大きく、安定した構造です。
- 1cm刻みで高さ調節ができます。
- 横枠は折りたたみ可能で立て掛け収納ができます。



商品名	商品番号	商品コード
Sサイズ	23-5846-0	01105-000011
折りたたみ時：幅 49 × 奥行約 10 × 高さ 63.5 ~ 78.5cm 重量：1.8kg		
ご利用者負担額 (1割)	200 円	月額レンタル料金
(2割)	400 円	2,000 円
(3割)	600 円	
商品名	商品番号	商品コード
Mサイズ	23-5845-0	01105-000030
折りたたみ時：幅 57.5 × 奥行約 9 × 高さ 70 ~ 85cm 重量：1.9kg		
ご利用者負担額 (1割)	200 円	月額レンタル料金
(2割)	400 円	2,000 円
(3割)	600 円	

立ち上がり歩行器 C2021W

アクションジャパン

在庫限定品

レ販
対象

非課税 折りたたみ 重量 2.8 kg
屋内 屋外

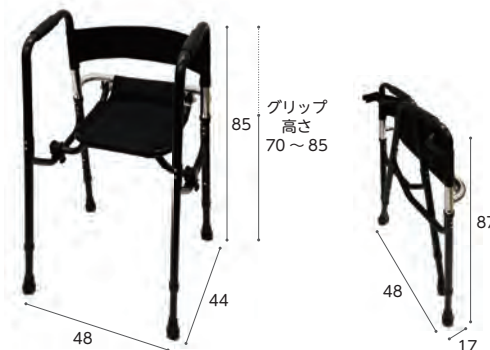


Rec01コンパクト

イース

レ販
対象

非課税 折りたたみ 重量 2.5 kg
屋内 屋外



いすやトイレでの離着席を、二段式グリップがしっかり応援します。特に負荷のかかりやすい脚連結部を二重構造にしています。

商品名	商品番号	商品コード
C2021W	23-5574-0	00428-000021
折りたたみ時：幅 58 × 奥行 12 × 高さ 78 ~ 91cm		
ご利用者負担額 (1割)	250 円	月額レンタル料金
(2割)	500 円	2,500 円
(3割)	750 円	

軽量でコンパクト。幅広い高さ調節のできる歩行器。

商品名	商品番号	商品コード
Rec01コンパクト	23-6129-0	01600-000002
座面部：幅 32 × 奥行 19cm 座面高さ：35 × 50cm 最大荷重：100kg		
ご利用者負担額 (1割)	300 円	月額レンタル料金
(2割)	600 円	3,000 円
(3割)	900 円	

キャスター付きコンパクト歩行器 C2021CR

アクションジャパン

非課税 折りたたみ 重量 3.3 kg
屋内 屋外



幅の小さなタイプですので、小柄な方や狭い空間でも使いやすいサイズです。後脚は荷重がかかるとストッパーが作動する安心設計。

商品名	商品番号	商品コード
C2021CR	23-0520-0	00428-000018
折りたたみ時：幅 53 × 奥行 15 × 高さ 79(最小) cm キャスター：3 インチ		
ご利用者負担額 (1割)	250 円	月額レンタル料金
(2割)	500 円	2,500 円
(3割)	750 円	

スイングキャスター付きコンパクト歩行器 C2021CMR

アクションジャパン

非課税 折りたたみ 重量 3.8 kg
屋内 屋外



日本人の体格、日本の家屋に合わせたコンパクトタイプ。前輪が自在に動き、よりスムーズに移動できます。

商品名	商品番号	商品コード
C2021CMR	23-0521-0	00428-000019
折りたたみ時：幅 57 × 奥行 21 × 高さ 79(最小) cm キャスター：3 インチ		
ご利用者負担額 (1割)	250 円	月額レンタル料金
(2割)	500 円	2,500 円
(3割)	750 円	

税込価格で表記しています。(**非課税** ※非課税 と表記のない商品に限る) **単位:CM**

サービスコード/歩行器 介護給付:171009 予防給付:671009

ベッド・
ベッド
付属品

床ずれ
防止用具

体位
変換器

認知症
老人徘徊
感知機器

手すり

歩行
補助杖

歩行器

車椅子・
車椅子
付属品

スロープ

移動用
リフト・
つり具

介護保険
購入
対象品

販売品

情報

アルコーSK型/アルコーSK型 パーキングロック付 **非課税** 折りたたみ **重さ 12kg**
星光医療器製作所 屋内 屋外 アルコーSK型



ワンタッチ操作で高さ調整が行えます。歩行速度の調整が行える抵抗器付です。

商品名	商品番号	商品コード
アルコーSK型	23-5806-0	00125-000040

キャスター:直径約4インチ

ご利用者負担額 (1割)	350 円	(2割) 700 円	月額レンタル料金	3,500 円
		(3割) 1,050 円		

商品名	商品番号	商品コード
アルコーSK型 パーキングロック付	23-6945-0	00125-000106

キャスター:約4インチ 4輪自在

ご利用者負担額 (1割)	450 円	(2割) 900 円	月額レンタル料金	4,500 円
		(3割) 1,350 円		

アルコーSK型mini/アルコーSK型mini パーキングロック付 **非課税** 折りたたみ **重さ 11.8kg**
星光医療器製作所 屋内 屋外 アルコーSKmini



ワンタッチ操作で高さ調整が行えます。歩行速度の調整が行える抵抗器付です。

商品名	商品番号	商品コード
アルコーSK型mini	23-6379-0	00125-000087

キャスター:直径約4インチ

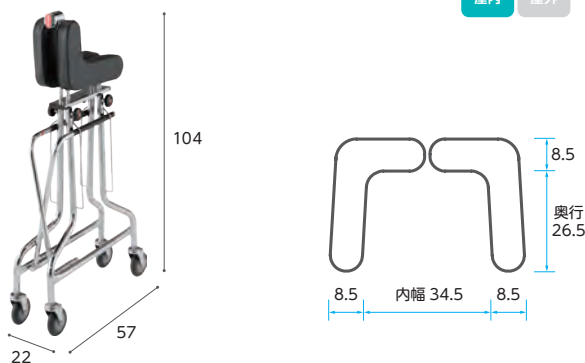
ご利用者負担額 (1割)	400 円	(2割) 800 円	月額レンタル料金	4,000 円
		(3割) 1,200 円		

商品名	商品番号	商品コード
アルコーSK型mini パーキングロック付	23-6947-0	00125-000107

キャスター:約4インチ 4輪自在

ご利用者負担額 (1割)	400 円	(2割) 800 円	月額レンタル料金	4,000 円
		(3割) 1,200 円		

アルコー1S型 **非課税** 折りたたみ **重さ 12.4kg**
星光医療器製作所 屋内 屋外



簡単に折りたためる馬蹄型コンパクト歩行車。

商品名	商品番号	商品コード
アルコー1S型	23-5527-0	00125-000011

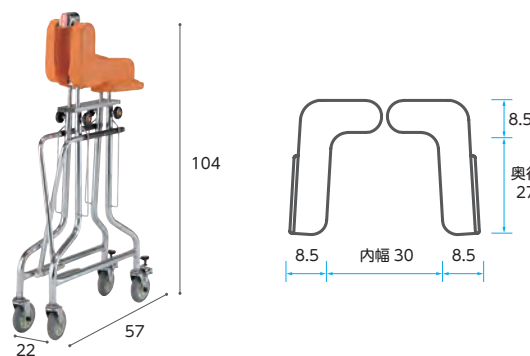
折りたたみ時:全幅22×奥行57×全高104cm キャスター:直径11cm

ご利用者負担額 (1割)	350 円	(2割) 700 円	月額レンタル料金	3,500 円
		(3割) 1,050 円		

アルコー1G-T型 **非課税** 折りたたみ **重さ 13.6kg**
星光医療器製作所 屋内 屋外



●抵抗器
ノブネジで抵抗を調整
できます



狭い場所でも移動しやすいコンパクトタイプ。歩行速度調整可。

商品名	商品番号	商品コード
アルコー1G-T型	23-5534-0	00125-000021

材質/スチール製、クロムメッキ 上部マット:ウレタン、人工合成カバー キャスター:直径11cm

ご利用者負担額 (1割)	350 円	(2割) 700 円	月額レンタル料金	3,500 円
		(3割) 1,050 円		

ベッド・
ベッド
付属品

歩行器

床ずれ
防止用具

アルコーDX (デラックス)

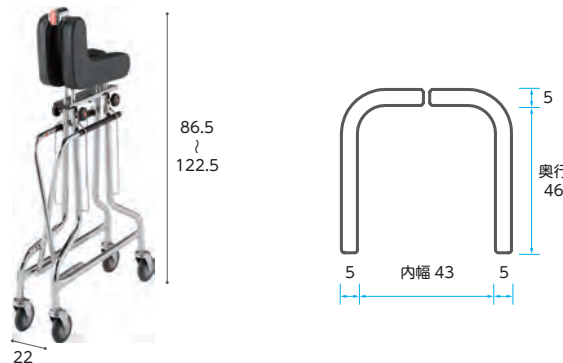
星光医療器製作所

非課税 折りたたみ 重さ 11.8kg
屋内 屋外

体位
変換器

認知症
老人徘徊
感知機器

手すり



ベッド下部に脚部が入り、歩行器を手前に寄せて立ち座りができます。

商品名	商品番号	商品コード
アルコーDX	23-0613-0	00125-000007
材質/スチール製、クロームメッキ 上部マット:ウレタンレザー等 キャスター:直径11cm		
ご利用者負担額 (1割)	350円	(2割) 700円 (3割) 1,050円
		月額レンタル料金 3,500円

歩行
補助杖

室内用歩行車 トレウォークスリム

日進医療器

高さ調整がワンタッチレバー式で手間いらず。ストップハンドルつきの、手軽に扱える歩行車です。

非課税 折りたたみ 重さ 12.1kg
屋内 屋外

歩行器



商品名	商品番号	商品コード
トレウォークスリム	23-5782-0	00175-000283
キャスター:前輪約6インチ、後輪約4インチ		
ご利用者負担額 (1割)	350円	(2割) 700円 (3割) 1,050円
		月額レンタル料金 3,500円

車椅子・
車椅子
付属品

スロープ

移動用
リフト・
つり具

ホップステップ SM-40 (ブレーキ付)

松永製作所

非課税 折りたたみ 重さ 14.4kg
屋内 屋外

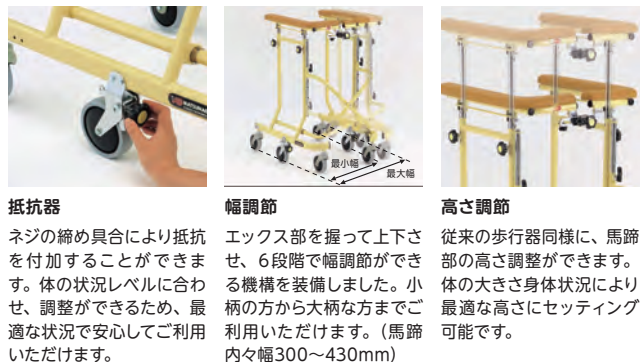
介護保険
購入
対象品

販売品

情報



小回りのきく、6輪歩行器。一步前に出るための安心で頼れるアイテムです。



商品名	商品番号	商品コード
SM-40	23-0150-0	00066-000150
キャスター:4インチ 折りたたみ時:幅25.7×奥行72.1×高さ107.1~141.1cm		
ご利用者負担額 (1割)	350円	(2割) 700円 (3割) 1,050円
		月額レンタル料金 3,500円

税込価格で表記しています。(**非課税** ※非課税 と表記のない商品に限る) **単位:CM**

サービスコード/歩行器 介護給付:171009 予防給付:671009

ベッド・
ベッド
付属品

床ずれ
防止用具

体位
変換器

認知症
老人徘徊
感知機器

手すり

歩行
補助杖

歩行器

車椅子・
車椅子
付属品

スロープ

移動用
リフト・
つり具

介護保険
購入
対象品

販売品

情報

エール

日本ケアサプライ

安全・便利な機能をそえたグリーンケアオリジナル歩行器

グリーン
ケア
折り
たたみ
重さ
6.8
kg
エールS

重さ
7.3
kg
エールM



エール3の 3つの 特徴

かるやか

あんしん

べんり



商品名	商品番号	商品コード
エールS (ボルドー)	23-6174-1	00614-000019
折りたたみ時: 幅 52.3 × 奥行 41.2 × 高さ 88.7 カスター: 約 8 インチ		
重さ: 6.8kg 袋サイズ: 幅 30 × 奥行 20 × 高さ 16cm		
ご利用者 (1割) 負担額	300 円	月額レンタル料金 3,000 円
	(2割) 600 円	
	(3割) 900 円	

商品名	商品番号	商品コード
エールM (シャルドネ)	23-6175-1	00614-000020
折りたたみ時: 幅 58.3 × 奥行 40.6 × 高さ 97.7 カスター: 約 8 インチ		
重さ: 7.3kg 袋サイズ: 幅 30 × 奥行 20 × 高さ 16cm		
ご利用者 (1割) 負担額	300 円	月額レンタル料金 3,000 円
	(2割) 600 円	
	(3割) 900 円	

スルーン歩行車 コエル

マキテック

「約3cmまでの段差」を楽に乗り越える事ができる「スルー機能」を搭載

折り
たたみ
重さ
7.3
kg
屋内 屋外



商品名	商品番号	商品コード
KOL-01WH(ホワイト)	23-7101-1	00690-000139
折りたたみ時: 幅 52.5 × 奥行 47 × 高さ 85 カスター: 約 6 インチ		
重さ: 7.3kg 袋サイズ: 幅 31 × 奥行 25 × 高さ 23cm		
ご利用者 (1割) 負担額	400 円	月額レンタル料金 4,000 円
	(2割) 800 円	
	(3割) 1,200 円	

ベッド・
ベッド
付属品

歩行器

床ずれ
防止用具

ヴェーレ リッチェル

体位
変換器

認知症
老人徘徊
感知機器

手すり



360度回転する自在キャスター

手元で簡単操作



その場で旋回できるので、小回りしやすいので、車体が手練り寄せやすいです。

ハンドルからすぐに指が届くので、急なブレーキ操作もスムーズです。

ハンドルブレーキを下方に倒すと駐車ロックがかかります。

折りたたみ
屋内
重さ
6.1kg

360度回転するキャスターで、狭いスペースで小回りしやすい屋内用歩行車

商品名	商品番号	商品コード
ヴェーレ(オリブグリーン)	23-7130-1	00426-000146

折りたたみ時：幅60×奥行34.5×高さ84 キャスター：前輪12cm、後輪9cm

ご利用者負担額 (1割)	300円	(2割)	600円	(3割)	900円	月額レンタル料金	3,000円
--------------	------	------	------	------	------	----------	--------

歩行
補助杖

テイコブリティルホーム WAW05

幸和製作所

折りたたみ
屋内 屋外
重さ
5.5kg
※トレイ除く



商品名	商品番号	商品コード
テイコブリティルホーム	23-6063-1	00030-000166

折りたたみ時：幅47×奥行41×高さ71.5cm キャスター：約6インチ

カゴサイズ：幅30×奥行20×高さ19cm

ご利用者負担額 (1割)	350円	(2割)	700円	(3割)	1,050円	月額レンタル料金	3,500円
--------------	------	------	------	------	--------	----------	--------

歩行器

車椅子・
車椅子
付属品

スロープ

移動用
リフト・
つり具

介護保険
購入
対象品

販売品

情報

テイコブリティルホームF

幸和製作所

折りたたみ
屋内 屋外
重さ
7.8kg
※トレイ・
トレイ除く



スリムなのに馬蹄型で使える屋内専用歩行車

商品名	商品番号	商品コード
テイコブリティルホームF	23-6325-1	00030-000187

折りたたみ時：幅47.5×奥行45×高さ85cm キャスター：約6インチ

カゴサイズ：幅30×奥行20×高さ15.5cm

ご利用者負担額 (1割)	400円	(2割)	800円	(3割)	1,200円	月額レンタル料金	4,000円
--------------	------	------	------	------	--------	----------	--------

レッツゴー ウッドパターン

竹虎

折りたたみ
屋内 屋外
重さ
7.0kg



室内での移動に適したシンプル&スタイリッシュなデザイン

商品名	商品番号	商品コード
レッツゴー(ウッドパターン)	23-5690-1	00110-000098

折りたたみ時：幅54×奥行22×高さ90～99cm キャスター：約6インチ

ご利用者負担額 (1割)	250円	(2割)	500円	(3割)	750円	月額レンタル料金	2,500円
--------------	------	------	------	------	------	----------	--------

レッツゴーミニ シルバー

竹虎

折りたたみ
屋内 屋外
重さ
6.2kg



小柄な方や狭い室内でも扱いやすいコンパクトタイプ

商品名	商品番号	商品コード
レッツゴーミニ(シルバー)	23-5993-1	00110-000106

折りたたみ時：幅50.5×奥行24×高さ81～89cm キャスター：約6インチ

ご利用者負担額 (1割)	250円	(2割)	500円	(3割)	750円	月額レンタル料金	2,500円
--------------	------	------	------	------	------	----------	--------

税込価格で表記しています。(**非課税** ※非課税 と表記のない商品に限る) **単位:CM**

サービスコード/歩行器 介護給付:171009 予防給付:671009

ベッド・
ベッド
付属品

床ずれ
防止用具

体位
変換器

認知症
老人徘徊
感知機器

手すり

歩行
補助杖

歩行器

車椅子・
車椅子
付属品

スロープ

移動用
リフト・
つり具

介護保険
購入
対象品

販売品

情報

テイコブリティル HS05

幸和製作所



ハンドル高さが65cmから調整可能。身長が低い方も使いやすい歩行器です。

商品名	商品番号	商品コード
テイコブリティル(チェックブルー)	23-5738-1	00030-000099
テイコブリティル(ブラック)	23-5739-1	00030-000099

折りたたみ時:幅52×奥行40×高さ73cm キャスター:前輪約7インチ、後輪約6インチ
袋サイズ:幅32×奥行12×高さ26cm

ご利用者負担額 (1割)	300円	(2割)	600円	(3割)	900円	月額レンタル料金	3,000円
--------------	------	------	------	------	------	----------	--------

テイコブリティルハイII WAW15

幸和製作所



軽量でコンパクト。幅広い高さ調節のできる歩行車です。※歩行時は座面を上げてご使用ください。

商品名	商品番号	商品コード
テイコブリティルハイII(チェックブラック)	23-6145-1	00030-000173

折りたたみ時:幅52×奥行37×高さ81.5cm キャスター:約6インチ
袋サイズ:幅32×奥行16×高さ33cm

ご利用者負担額 (1割)	300円	(2割)	600円	(3割)	900円	月額レンタル料金	3,000円
--------------	------	------	------	------	------	----------	--------

テイコブリティルスリム WAW04

幸和製作所



小回りが利き、軽さが魅力のスリム設計。※歩行時は座面を上げてご使用ください。

商品名	商品番号	商品コード
テイコブリティルスリム(ブラウン)	23-6000-1	00030-000163
テイコブリティルスリム(ネイビー)	23-6001-1	00030-000163

折りたたみ時:幅47×奥行35×高さ72cm 袋サイズ:幅30×奥行12×高さ34cm キャスター:6インチ

ご利用者負担額 (1割)	300円	(2割)	600円	(3割)	900円	月額レンタル料金	3,000円
--------------	------	------	------	------	------	----------	--------

サンティノ WAG02

幸和製作所



折りたたみコンパクトで安定感のあるフレーム構造。

商品名	商品番号	商品コード
サンティノ(ネイビー)	23-6375-1	00030-000189

折りたたみ時:全幅21×奥行30×全高89.5cm キャスター:約5.2インチ

ご利用者負担額 (1割)	300円	(2割)	600円	(3割)	900円	月額レンタル料金	3,000円
--------------	------	------	------	------	------	----------	--------

ミケーレ WAG01

幸和製作所



軽量コンパクト設計。座面に合皮を使用したクラシカルなデザインの歩行器です。段差越えを楽にできるティッピング機能付き。

商品名	商品番号	商品コード
ミケーレ(ネイビー)	23-6235-1	00030-000175

折りたたみ時:幅23.5×奥行64.5×高さ79cm キャスター:前輪約7.8インチ 後輪約5.1インチ
袋サイズ:幅33×奥行14×高さ22cm

ご利用者負担額 (1割)	300円	(2割)	600円	(3割)	900円	月額レンタル料金	3,000円
--------------	------	------	------	------	------	----------	--------

ミシェル WAW22

幸和製作所



女性のためのローレーター型歩行車。

商品名	商品番号	商品コード
ミシェル(パープル)	23-6470-1	00030-000194

折りたたみ時:幅24×奥行61.5×高さ70cm キャスター:前輪8インチ 後輪5.2インチ
袋サイズ:幅25.5×奥行10×高さ18cm

ご利用者負担額 (1割)	300円	(2割)	600円	(3割)	900円	月額レンタル料金	3,000円
--------------	------	------	------	------	------	----------	--------

ベッド・
ベッド
付属品

歩行器

床ずれ
防止用具

ジスタ

幸和製作所

駐車ブレーキ操作が必要ない歩行車



体位
変換器

認知症
老人徘徊
感知機器

手すり

歩行
補助杖

歩行器

車椅子・
車椅子
付属品

スロープ

移動用
リフト・
つり具

介護保険
購入
対象品

販売品

情報

グリップから手を離すだけで駐車ブレーキがかかる、
新たなブレーキシステム

折り
たたみ
重さ
5.9
kg

①グリップから手を離す ②グリップを握る ③ブレーキレバーを握る



- ①グリップから手を離すだけで駐車ブレーキがかかります。
- ②グリップを握ると駐車ブレーキが解除され歩行可能となります。
- ③その状態でブレーキレバーを握ると制動ブレーキが作動します。



商品名	商品番号	商品コード
ジスタ	23-6949-1	00030-000241
折りたたみ時:幅48×奥行37×高さ78cm 袋サイズ:幅29×奥行19.5×高さ18cm		
ご利用者 負担額 (1割)	400円	月額レンタル料金 4,000円
	(2割) 800円	
	(3割) 1,200円	

テイコブリトルワゴン WAW07

幸和製作所

折り
たたみ
重さ
7
kg



買い物に便利なカゴ乗せ機能付き歩行車。

商品名	商品番号	商品コード
テイコブリトルワゴン(ネイビー)	23-6477-1	00030-000171
折りたたみ時:幅49.5×奥行42.5×高さ74cm キャスター:6インチ		
袋サイズ:幅28×奥行21×高さ26cm		
ご利用者 負担額 (1割)	350円	月額レンタル料金 3,500円
	(2割) 700円	
	(3割) 1,050円	

テイコブリトルワゴンミニ WAW21

幸和製作所

折り
たたみ
重さ
4.9
kg



コンパクトなカゴのせ機能付き歩行車。

商品名	商品番号	商品コード
テイコブリトルワゴンミニ(ネイビー)	23-6471-1	00030-000190
折りたたみ時:幅45×奥行41.5×高さ72cm キャスター:5.2インチ		
袋サイズ:幅26×奥行21×高さ22.5cm		
ご利用者 負担額 (1割)	350円	月額レンタル料金 3,500円
	(2割) 700円	
	(3割) 1,050円	

テイコブリトルR HS05R

幸和製作所

折り
たたみ
重さ
7.8
kg



抑速ブレーキ付で一定の速度を超えるとブレーキ力が動き減速します。
転倒を防止し、下り坂でも安定した歩行をすることができます。

※歩行時は座面を上げてご使用ください。

商品名	商品番号	商品コード
テイコブリトルR	23-5958-1	00030-000144
折りたたみ時:幅53.5×奥行39.5×高さ73.5cm 袋サイズ:幅32×奥行16×高さ34cm 重さ:7.8kg キャスター:前輪18cm、後輪20cm		
ご利用者 負担額 (1割)	350円	月額レンタル料金 3,500円
	(2割) 700円	
	(3割) 1,050円	

テイコブリトルボンベ WAW06

幸和製作所

折り
たたみ
重さ
5.6
kg



酸素療法したまま外出ができる歩行車

●ボンベがすっぽり入ります。

商品名	商品番号	商品コード
テイコブリトルボンベ	23-6028-1	00030-000165
折りたたみ時:幅52×奥行42.5×高さ81.5cm 袋サイズ:幅26×奥行14.5×高さ50cm 重さ:5.6kg キャスター:直径15cm		
ご利用者 負担額 (1割)	400円	月額レンタル料金 4,000円
	(2割) 800円	
	(3割) 1,200円	

税込価格で表記しています。(非課税 ※非課税 と表記のない商品に限る) 単位:CM

サービスコード/歩行器 介護給付:171009 予防給付:671009

ベッド・
ベッド
付属品

床ずれ
防止用具

体位
変換器

認知症
老人徘徊
感知機器

手すり

歩行
補助杖

歩行器

車椅子・
車椅子
付属品

スロープ

移動用
リフト・
つり具

介護保険
購入
対象品

販売品

情報

リトルターンII

アロン化成



商品名	商品番号	商品コード
リトルターンII	23-6939-1	00221-000713
折りたたみ時:幅27×奥行65×高さ74~96.5cm キャスター:直径20cm		
袋サイズ:幅29×奥行16×高さ26cm		
ご利用者負担額 (1割)	300円	月額レンタル料金 3,000円
	(2割) 600円	
	(3割) 900円	

リトルターンII KM

アロン化成



商品名	商品番号	商品コード
リトルターンII KM	23-6940-1	00221-000714
折りたたみ時:幅27×奥行65×高さ74~96.5cm キャスター:直径20cm		
袋サイズ:幅32×奥行17×高さ24cm		
ご利用者負担額 (1割)	350円	月額レンタル料金 3,500円
	(2割) 700円	
	(3割) 1,050円	

リトルターン

アロン化成



商品名	商品番号	商品コード
ロータイプ	23-5967-1	00221-000457
折りたたみ時:幅26×奥行65×高さ67~74.5cm 袋サイズ:幅30×奥行16.5×高さ28cm キャスター:約7.8インチ		
ご利用者負担額 (1割)	300円	月額レンタル料金 3,000円
	(2割) 600円	
	(3割) 900円	
商品名	商品番号	商品コード
ハイタイプ	23-5966-1	00221-000456
折りたたみ時:幅26×奥行65×高さ74~86cm 袋サイズ:幅30×奥行16.5×高さ28cm キャスター:約7.8インチ		
ご利用者負担額 (1割)	300円	月額レンタル料金 3,000円
	(2割) 600円	
	(3割) 900円	
商品名	商品番号	商品コード
トール103タイプ	23-6468-1	00221-000549
折りたたみ時:幅26×奥行65×高さ88.5~103.5cm 袋サイズ:幅33.5×奥行16×高さ28cm キャスター:約7.8インチ		
ご利用者負担額 (1割)	300円	月額レンタル料金 3,000円
	(2割) 600円	
	(3割) 900円	

ショッピングターン

アロン化成



商品名	商品番号	商品コード
ショッピングターン	23-6077-0	00221-000507
折りたたみ時:幅28×奥行73×高さ72.5cm キャスター:約8インチ		
袋サイズ:幅34×奥行18.5×高さ26cm		
ご利用者負担額 (1割)	300円	月額レンタル料金 3,000円
	(2割) 600円	
	(3割) 900円	

ライヒ

パラマウントベッド



スタイリッシュな黒を基調としたデザイン。安定性に配慮した幅広設計を実現しながら、カーボンフレームで5.8kgの軽量を実現しました。

商品名	商品コード
ライヒ ロータイプ	00170-001754
折りたたみ時:幅:220×長さ:660mm×高さ760~880mm 座面高:540mm キャスター径:200mm	
ご利用者負担額 (1割)	500円
	(2割) 1,000円
	(3割) 1,500円
月額レンタル料金	5,000円
商品名	商品コード
ライヒ ハイタイプ	00170-001753
折りたたみ時:幅:220×長さ:660mm×高さ810~1030mm 座面高:620mm キャスター径:200mm	
ご利用者負担額 (1割)	500円
	(2割) 1,000円
	(3割) 1,500円
月額レンタル料金	5,000円

レッツウォーク

パラマウントベッド



身長にあわせて使いやすい高さに調整できるいす付歩行車。大容量の収納バックはお買い物にも便利。

商品名	商品コード
レッツウォーク	00170-001348
折りたたみ時:幅:540×長さ:450mm×高さ730~930mm 座面高:475~550mm(4段階) キャスター径:180mm	
ご利用者負担額 (1割)	300円
	(2割) 600円
	(3割) 900円
月額レンタル料金	3,000円

ベッド・
ベッド
付属品

歩行器

床ずれ
防止用具

体位
変換器

認知症
老人徘徊
感知機器

手すり

歩行
補助杖

歩行器

車椅子・
車椅子
付属品

スロープ

移動用
リフト・
つり具

介護保険
購入
対象品

販売品

情報

シンフォニーSPスリム

島製作所



折り
たたみ
重さ
4.9
kg

屋内 屋外

横幅が小さいスリムな歩行器。狭い場所も小回りがきき、操作しやすい。

商品名	商品番号	商品コード
シンフォニーSPスリム(花柄紺)	23-6344-1	00576-000039
シンフォニーSPスリム(オレンジ/BR)	23-6345-1	00576-000039

折りたたみ時：幅48×奥行33×高さ69cm 袋サイズ：幅27×奥行15×高さ28cm(外寸) キャスター：約5.7インチ

ご利用者 負担額 (1割)	250 円	(2割)	500円	月額レンタル料金	2,500円
		(3割)	750円		

シンフォニーSP

島製作所



折り
たたみ
重さ
5.9
kg

屋内 屋外

片方のプレーキで両側のプレーキを制御出来ます。

商品名	商品番号	商品コード
シンフォニーSP (CLブラウン)	52-0159-1	00576-000014
シンフォニーSP (格子紺)	52-0414-1	00576-000014

折りたたみ時：幅50×奥行28.5×高さ86.5cm 袋サイズ：幅30.5×奥行14.5×高さ26cm キャスター：約5.7インチ

ご利用者 負担額 (1割)	200 円	(2割)	400円	月額レンタル料金	2,000円
		(3割)	600円		

シンフォニーバスケットSP クラシックガーデンNB

島製作所



折り
たたみ
重さ
7.2
kg

屋内 屋外

前にも後ろにも座れる快適な歩行車

商品名	商品番号	商品コード
シンフォニーバスケットSPクラシックガーデンNB	23-6837-1	00576-000052

折りたたみ時：幅51×奥行41×高さ87cm キャスター：約5.7インチ

ご利用者 負担額 (1割)	300 円	(2割)	600円	月額レンタル料金	3,000円
		(3割)	900円		

ヘルシーワンキャンシット・ヌーボー

ウィズワン



折り
たたみ
重さ
5.1
kg

屋内 屋外

軽くてコンパクトにたためるヘルシーワンに「イス付きワイドハイタイプ」が登場。グリップエンドには握りやすく滑りにくいノンスキッドラバーを採用。

商品名	商品番号	商品コード
ヘルシーワンキャンシット・ヌーボー (REヴァイオレット)	23-6619-1	00063-000041

折りたたみ時：幅33×奥行34×高さ88.5cm キャスター：直径14.5cm

ご利用者 負担額 (1割)	300 円	(2割)	600円	月額レンタル料金	3,000円
		(3割)	900円		

レジェールキャンシット

ウィズワン



折り
たたみ
重さ
4.6
kg

屋内 屋外

超軽量4.6kg イス付コンパクトタイプ

商品名	商品番号	商品コード
レジェールキャンシット(ジャガードブルー)	23-7124-1	00063-000046

折りたたみ時：幅31×奥行35×高さ79.5cm キャスター：直径14.5cm

ご利用者 負担額 (1割)	300 円	(2割)	600円	月額レンタル料金	3,000円
		(3割)	900円		

ヘルシーワンレジェール

ウィズワン



折り
たたみ
重さ
3.95
kg

屋内 屋外

ハンドル操作からキャスター操作になり、操作性が簡単になりました。

商品名	商品番号	商品コード
ヘルシーワンレジェール(タータンレッド)	23-6421-1	00063-000039

折りたたみ時：幅27.5×奥行32×高さ79cm キャスター：直径14.5cm

ご利用者 負担額 (1割)	300 円	(2割)	600円	月額レンタル料金	3,000円
		(3割)	900円		

税込価格で表記しています。(**非課税** ※非課税 と表記のない商品に限る) **単位:CM**

サービスコード/歩行器 介護給付:171009 予防給付:671009

ベッド・
ベッド
付属品

床ずれ
防止用具

体位
変換器

認知症
老人徘徊
感知機器

手すり

歩行
補助杖

歩行器

車椅子・
車椅子
付属品

スロープ

移動用
リフト・
つり具

介護保険
購入
対象品

販売品

情報

エスコート MESC

モルテン



屋内 **重さ 3kg**

行きたいところへ行ける。動線づくりのための屋内用歩行車。

商品名	商品番号	商品コード
エスコート MESC	23-6858-1	00054-000612

キャスター:14.5cm

ご利用者負担額 (1割)	250円	(2割) 500円	(3割) 750円	月額レンタル料金	2,500円
--------------	-------------	------------------	------------------	----------	---------------

エスコート wp MESCWP

モルテン



屋内 **重さ 3.5kg**

ハンドルが握れない方にウォーキングプレート



行きたいところへ行ける。動線づくりのための屋内用歩行車。

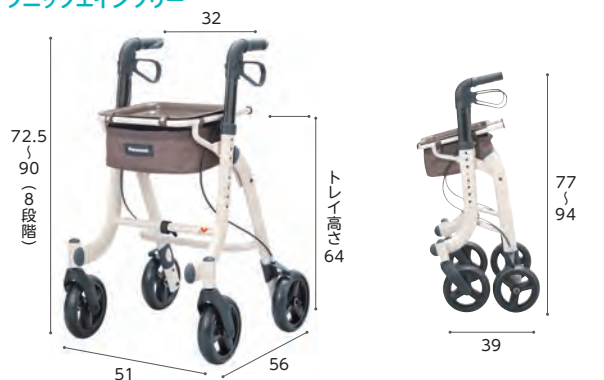
商品名	商品番号	商品コード
エスコート wp MESCWP	23-6860-1	00054-000613

キャスター:14.5cm

ご利用者負担額 (1割)	300円	(2割) 600円	(3割) 900円	月額レンタル料金	3,000円
--------------	-------------	------------------	------------------	----------	---------------

くらしサポート歩行車 スムーディ室内用カジサポ

パナソニックエイジフリー



屋内 **折りたたみ 重さ 5.7kg**

ご自宅での暮らしの安心と生活範囲をひろげます

商品名	商品番号	商品コード
スムーディ室内用カジサポ	23-6888-1	00980-000441

折りたたみ時:幅51×奥行39×高さ77~94cm キャスター:前輪17cm 後輪17cm

ご利用者負担額 (1割)	250円	(2割) 500円	(3割) 750円	月額レンタル料金	2,500円
--------------	-------------	------------------	------------------	----------	---------------

くらしサポート歩行車 スムーディ買物用カウサポ

パナソニックエイジフリー



屋内 折りたたみ **重さ 6.3kg**

積載可能カゴ寸法:奥行33cm~45cm 幅21cm~27cm
上記寸法を下回るカゴやカゴ以外の物を載せた場合、固定機能がないカゴ載せシートが閉じてしまい、載せた荷物が落下する等の事故に繋がる可能性がありますのでご注意ください。

散歩からショッピングまで地域での暮らしをひろげます。

商品名	商品番号	商品コード
スムーディ買物用カウサポ	23-6887-1	00980-000440

折りたたみ時:幅52×奥行44.5×高さ81~98cm キャスター:前輪18cm 後輪15cm

ご利用者負担額 (1割)	300円	(2割) 600円	(3割) 900円	月額レンタル料金	3,000円
--------------	-------------	------------------	------------------	----------	---------------

U WalkerII ユーウォーカー-2

タカノ



非課税 **折りたたみ 重さ 10kg**



工具不要で速度制御機能をオンオフ
ダイヤルを回して速度制御機能のオン/オフを切り替えます。工具の必要がありません。

ダイヤル操作で簡単速度調節

速度制御機能オンの時は歩き出しから制御がかかり、強さは6段階で調節できます。

速度制御付の歩行車。ハンドル高さは98cm(8段階)まで上がり、身長の高い方にも安心してお使いいただけます。

商品名	商品番号	商品コード
ユーウォーカー-2(オレンジ)	23-6595-0	00297-000118

折りたたみ時:幅57×奥行39×高さ86cm キャスター:直径20cm

ご利用者負担額 (1割)	400円	(2割) 800円	(3割) 1,200円	月額レンタル料金	4,000円
--------------	-------------	------------------	--------------------	----------	---------------

ベッド・
ベッド
付属品

歩行器

床ずれ
防止用具

リトルターンII 抑速プラス

アロン化成

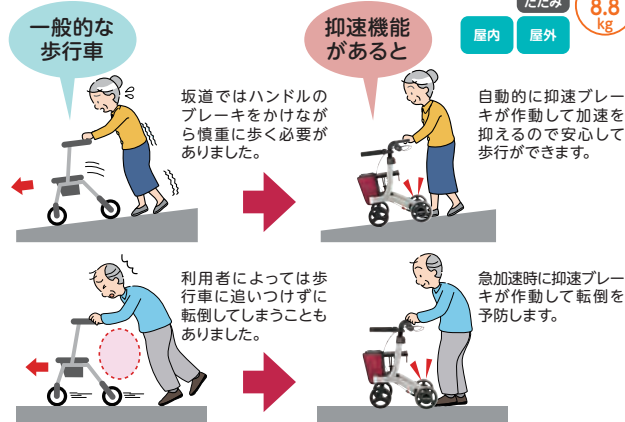
体位
変換器

認知症
老人徘徊
感知機器

手すり



抑速ブレーキ



商品名	商品番号	商品コード
リトルターンII 抑速プラス	23-7041-1	00221-000740
折りたたみ時：幅27×奥行65×高さ74～96.5cm カスター：直径20cm		
袋サイズ：幅29×奥行16×高さ26cm		
ご利用者 負担額 (1割)	400円	(2割) 800円 (3割) 1,200円
		月額レンタル料金 4,000円

折り
たたみ
重さ
8.8
kg

屋内 屋外

歩行
補助杖

リトルターンZ

アロン化成

歩行器

車椅子・
車椅子
付属品

スロープ

移動用
リフト・
つり具



抑速ブレーキ

コンパクトな製品サイズと小回りを補助する回転ローラー機能

最小旋回径が77.4cmと小さいため、家の狭い廊下でも小回りが利きます。

コンパクトでも足元の内寸幅は36cmと大きく、足送りがしやすい

回転補助ローラー 旋回時に壁に当たっても回転補助ローラーが回転を補助するので、狭い家の廊下でも楽々小回りができ、一人でも移動できます。

立ち上がりを補助するグリップ機能

従来までのリトルターンの安定性と、手元の補助グリップで、ベッドや椅子から安定して立ち上がることができます。これによりスムーズに歩行車を使用することが可能です。

商品名	商品番号	商品コード
リトルターンZ	23-6706-1	00221-000624
折りたたみ時：幅39×奥行62.5×高さ95～115cm カスター：前輪約8インチ、後輪約6インチ		
袋サイズ：幅29×奥行12×高さ19cm		
ご利用者 負担額 (1割)	400円	(2割) 800円 (3割) 1,200円
		月額レンタル料金 4,000円

折り
たたみ
重さ
9.5
kg

屋内 屋外

介護保険
購入
対象品

リトルターンZ 抑速プラス

アロン化成

販売品

情報



抑速ブレーキ

歩行車の室内移動を変えるポイント

1 狭い廊下でも楽々小回り

困りごと 解決手段 コンパクトな製品サイズと小回りを補助する回転ローラー機能

最小旋回径77.4cm コンパクトでも足元の内寸幅は36cmと大きく、足送りがしやすい

最小旋回径が77.4cmと小さいため、家の狭い廊下でも小回りが利きます。*抑速付は79.9cm

旋回時に壁に当たっても回転補助ローラーが回転を補助するので、狭い家の廊下でも楽々小回りができ、一人でも移動できます。

2 立ち上がり動作をサポート

困りごと 解決手段 立ち上がりを補助するグリップ機能

高い位置にあるアームレストを支えにして立ち上がると、バランスを崩し転倒する危険があります。

従来までのリトルターンの安定性と、手元の補助グリップで、ベッドや椅子から安定して立ち上がることができます。これによりスムーズに歩行車を使用することが可能です。

商品名	商品番号	商品コード
リトルターンZ 抑速プラス	23-7123-1	00221-000741
折りたたみ時：幅39×奥行65×高さ95～115cm カスター：前輪約8インチ、後輪約8インチ		
袋サイズ：幅29×奥行12×高さ19cm		
ご利用者 負担額 (1割)	500円	(2割) 1,000円 (3割) 1,500円
		月額レンタル料金 5,000円

折り
たたみ
重さ
11
kg

屋内 屋外

税込価格で表記しています。(**非課税** ※非課税 と表記のない商品に限る) **単位:CM**

サービスコード/歩行器 介護給付:171009 予防給付:671009

ベッド・
ベッド
付属品

床ずれ
防止用具

体位
変換器

認知症
老人徘徊
感知機器

手すり

歩行
補助杖

歩行器

車椅子・
車椅子
付属品

スロープ

移動用
リフト・
つり具

介護保険
購入
対象品

販売品

情報

歩行車ラビットライト WR-7-MG/WR-10-MG

ウェルパートナーズ

グリップと前腕支持台パターンの2wayで使える歩行車

折りたたみ時 **8.5kg**

屋内 屋外



WR-7-MG



WR-10-MG

商品名	商品番号	商品コード
WR-7-MG	23-6979-0	01009-000051
折りたたみ時:幅49×奥行41×高さ91cm キャスター:前輪・後輪7インチ		
ご利用者負担額 (1割)	400 円	(2割) 800 円 (3割) 1,200 円
		月額レンタル料金 4,000 円

商品名	商品番号	商品コード
WR-10-MG	23-6978-0	01009-000049
折りたたみ時:幅49×奥行41×高さ91cm キャスター:前輪10インチ・後輪7インチ		
ご利用者負担額 (1割)	400 円	(2割) 800 円 (3割) 1,200 円
		月額レンタル料金 4,000 円

歩行車friend/歩行車friendII

ウェルパートナーズ

折りたたみ時 **8.5kg**

屋内 屋外



歩行車friend グレーメタリック



歩行車friendII ブラウン

商品名	商品番号	商品コード
歩行車friend(グレーメタリック)	23-6075-0	01009-000025
折りたたみ時:幅51×奥行47×高さ78~98cm キャスター:前輪8インチ・後輪7インチ		
ご利用者負担額 (1割)	400 円	(2割) 800 円 (3割) 1,200 円
		月額レンタル料金 4,000 円

商品名	商品番号	商品コード
歩行車friendII(ブラウン)	23-6189-0	01009-000028
折りたたみ時:幅55.5×奥行50×高さ96.5~120cm キャスター:前輪8インチ・後輪7インチ		
ご利用者負担額 (1割)	400 円	(2割) 800 円 (3割) 1,200 円
		月額レンタル料金 4,000 円

シトレア WAW23

幸和製作所

折りたたみ時 **7.9kg**

屋内 屋外



コンパクト・軽量設計
本体幅は48cmとコンパクト、重量は7.9kgと比較的軽量で、女性でも扱いやすいです。

キャスター構造
ベアリングを使用した車軸で、旋回がスムーズです。タイヤには耐摩耗性に優れたTPE素材を使用しています。

高さ調整ネジ抜け防止
高さ調整ネジが抜け落ちない使用になっているため、紛失を防止します。

軽量・コンパクトな前腕支持歩行車。

商品名	商品番号	商品コード
WAW23(クリームイエロー)	23-6593-1	00030-000226
折りたたみ時:幅48×奥行40×高さ83.5cm キャスター:前輪約20cm、後輪約15cm		
袋サイズ:幅27.5×奥行27×高さ18.5cm		
ご利用者負担額 (1割)	400 円	(2割) 800 円 (3割) 1,200 円
		月額レンタル料金 4,000 円